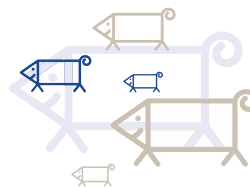
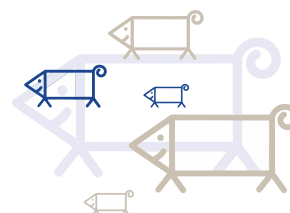


Stropní ventilační klapky

DZE 3A a DZE 3B



Stropní přívodní klapky jsou vyrobeny z velmi odolné pěnovo-plastové desky. Klapky jsou určeny pro přívod vzduchu z mezistřešního prostoru v dlouhých sekcích. Vzduch se přivádí do obslužné uličky s plnou (nezarošťovanou) podlahou a hrazením z plného materiálu. Kromě vysoké účinnosti a spolehlivosti jsou tyto prvky charakteristické jednoduchou instalací a nízkými nároky na údržbu.



+420 777 571 420

MÖLLER

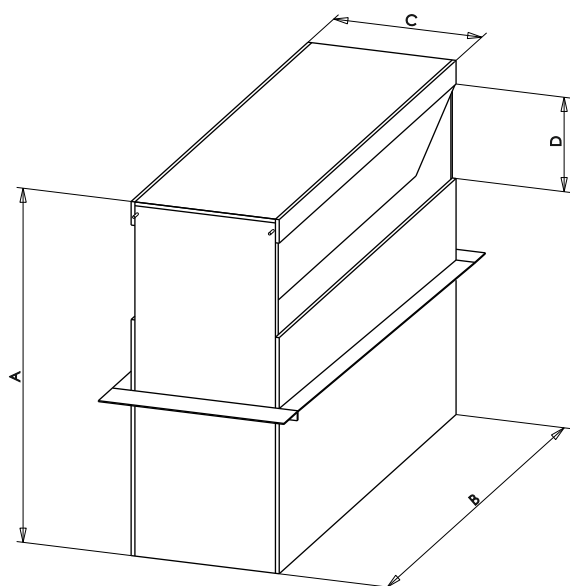
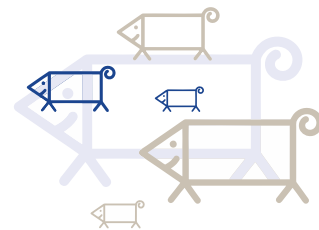
Möller, s.r.o.
Nádražní 1074
Staré Město 686 03
Česká republika

T: +420 572 544 031
E: moller@moller.cz
W: www.moller.cz

Ing. Jaroslav Černuška
jednatel společnosti
E: j.cernuska@moller.cz
T: +420 777 571 439



Stropní přívodní klapky DZE 3A a 3B



	DZE 3A	DZE 3B
A	1000 mm	1000 mm
B	1000 mm	1000 mm
C	316 mm	416 mm
D	200 mm	250 mm
Průtok vzduchu při 2,5 m/s	2650 m ³ /h	3500 m ³ /h

